

Hur bra är ditt inbrottsskydd?

2

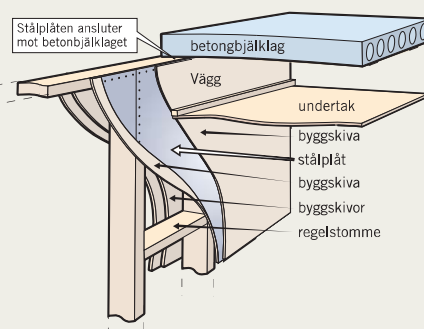


För att ditt företags inbrottsskydd ska hålla en rimlig nivå gäller vissa skyddskrav. Dessa krav redovisas i försäkringsvillkoren som gäller för din försäkring. Här redovisar vi villkorens krav för **skyddsklass 2**. Denna skrift ersätter inte försäkringsavtal eller försäkringsvillkor. Tänk på att ersättning vid eventuell skada kan utebli om dessa krav inte är uppfyllda. Till grund för dessa anvisningar ligger Svenska Stöldskyddsföreningens skrift ”Regler för mekaniskt inbrottsskydd - SSF 200”.

Inbrottsskydd

VÄGGAR, GOLV OCH TAK

Lokalens väggar, golv och tak ska vara så stabila att de är svåra att forcera. De ska dessutom vara anslutna till varandra så att det är omöjligt att krypa in i lokalen. Väggar tak och golv ska vara av sten, betong, lättbetong, trä eller flerskiktsskonstruktioner av blandade material med motsvarande styrka. För regelvägg gäller att regelkonstruktionen ska ha dubbla byggskivor på båda sidorna. Mellan byggskivorna ska det finnas 1 mm tjock stålplåt som fästes i reglarna. Istället för stålplåt kan plywoodskivor med tjocklek 12 + 24 mm användas. Om ni har oisolerade regelväggar med plåt, plast, tältduk eller trä som ytbeklädnad är det inte tillräckligt för att stänga ute tjuvar.



Uppfylls kravet?

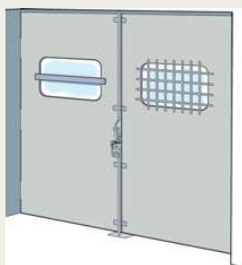
Ja Nej

DÖRRAR OCH PORTAR

Godtagbar dörr, port och lucka är:

- Dörr av stål.
- Dörr som är certifierad enligt SS 81 73 45, klass 2.
- Dörr certifierad enligt SS-ENV 1627, motståndsklass 3.
- Dörr som uppfyller kraven enligt SS 81 73 45 klass 1 eller SS-ENV 1627 motståndsklass 1 kompletterad med en gallergrind monterad innanför dörren. Gallergrinden ska vara certifierad enligt SS-ENV 1627 motståndsklass 3 eller Svenska Stöldskyddsföreningens norm SSF 033.
- Gallergrind certifierad enligt SS-ENV 1627 motståndsklass 4 eller SSF 033.

Dörr, port och lucka som inte uppfyller kraven ovan ska ha hela dörrbladet förstärkt med minst 1 mm tjock stålplåt och vara försedd med godkänt dörrförstärkningsbehör klass 4.



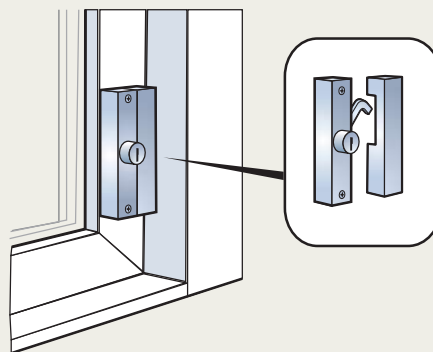
För eventuell glasruta eller dörrspegel gäller att de är stabilt fäst i dörrens ram. Så kallad snäpplist eller annan fästordning som enkelt kan tas bort utifrån godtas inte, såvida ni inte monterar galler på dörrens insida som hindrar obehöriga från att krypa in. Avståndet mellan dörrblad och karm ska vara minimalt för att försvåra upp-brytning.

Uppfylls kravet?

Ja Nej

FÖNSTER

Öppningsbart fönster vars nedre kant ligger lägre än fyra meter från markplan eller som på annat sätt är lättåtkomligt, från till exempel balkong, tak eller stege, ska vara stängt, reglat och antingen vara låst med fönsterlås certifierat enligt SS 3620, klass A alternativt hänglås certifierat enligt Svenska Stöldskyddsföreningens norm SSFN 014, klass 1 eller ha godkänt inkrypningskydd (till exempel galler).



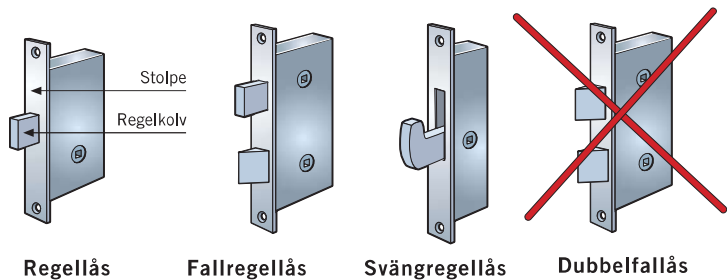
Uppfylls kravet?

Ja Nej

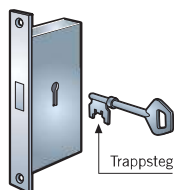
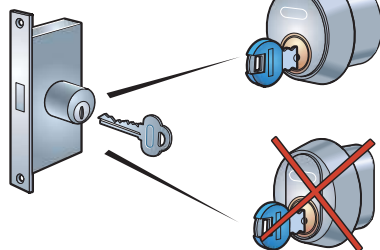
LÅS

Ett lås består av både låshus och spärrmekanism och båda måste vara godkända. Ett lås med enbart fasad eller snedskuren kolv är inte godkänt. Det finns tre olika typer av godkända låshus. *Regellås* – lås med regelkolv. *Fallregellås* – lås med regelkolv och därtill snedställd kolv som manövreras av dörrhandtaget. *Svängregellås* – vanligt i dörrar med smal ramprofil.

Med godkänd låsenhet avses certifierat instickslås och slutbleck som uppfyller svensk standard SS 3522 lägst klass 3.



Uppfylls kravet?

 Ja Nej**Tillhållarlås****Cylinderlås****SPÄRRMEKANISM**

Ett godkänt tillhållarlås ska ha minst sju tillhållare. Ett 7-tillhållarlås har en nyckel med minst nio stycken lika breda "trappsteg". Vissa "trappsteg" har dubbel bredd och räknas som två stycken. Ett godkänt cylinderlås har en rund (ej oval) cylinder. Ett godkänt lås får endast kunna öppnas med nyckel från både ut- och insidan. Ett cylinderlås får alltså inte ha vred på insidan. På godkända lås kan nyckeln vridas 360°. Nyckeln får inte lämnas kvar i låset.

Uppfylls kravet?

 Ja Nej**HÄNGLÅS/LÅSBOM**

Om hänglås eller låsbom används finns följande alternativ:

- Certifierat hänglås med beslag eller certifierad låsbom. Lås och beslag ska på dörrrens insida vara lägst klass 3 och lägst klass 4 på utsidan enligt fordringarna för hänglås och hänglåsbeslag i Svenska Stöldskyddsföreningens norm SSFN 014 och SSF 018.
- Invändig stålbom av plattjärn minst 8 x 50 mm som låses med hänglås certifierat enligt Svenska Stöldskyddsföreningens norm för hänglås SSFN 014 klass 3.

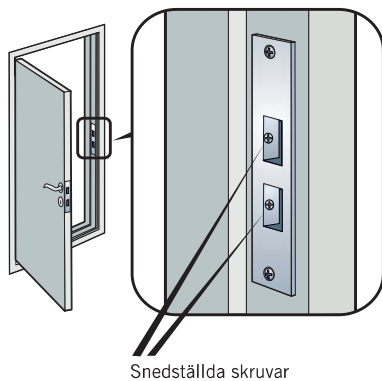
Uppfylls kravet?

 Ja Nej

Det är inte bara låset som måste vara godkänt, utan även slutbleck och bakkantsäkring.

SLUTBLECK

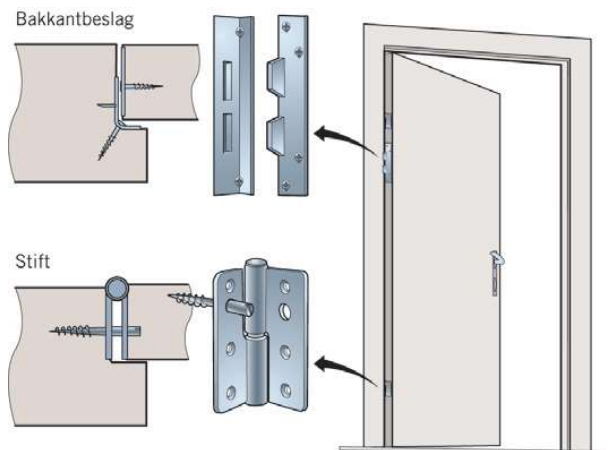
Slutblecket är den lilla platta som sitter i dörrkarmen. För att det ska räknas som godkänt måste det bland annat finnas två snedställda skruvar i fördjupningen där kolven ska gripa in.



Uppfylls kravet?

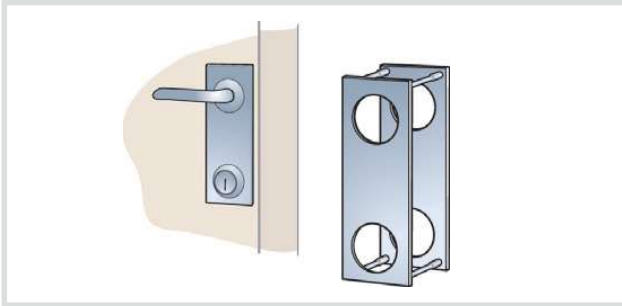
 Ja Nej**BAKKANTSÄKRING**

Bakkantsäkring måste finnas på alla dörrar, portar och luckor som går utåt. Det finns två godkända alternativ: *bakkantbeslag* eller *stift*.



Uppfylls kravet?

 Ja Nej



DÖRRFÖRSTÄRKNINGSBEHÖR

Dörr av trä eller aluminium ska vara förstärkt med godkänt dörrförstärkningsbehör klass 4 enligt SS 3522.

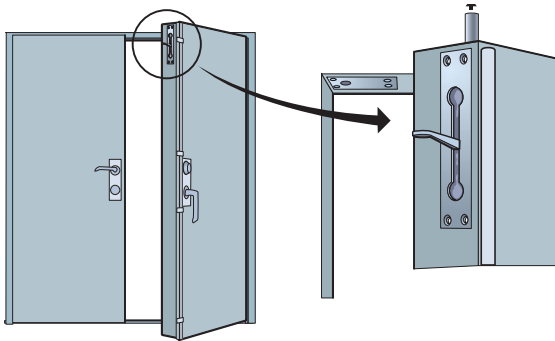
Uppfylls kravet?

 Ja

 Nej

LÅSNING AV PORTAR ELLER PARDÖRRAR

Har ni pardörrar på företaget måste den inaktiva dörrhalvan vara reglad både upp- och nedtill med säkrade hävarmskantreglar eller låsbar spanjolett. Endast skjutreglar är inte godkänt. Pardörrar kan också låsas med hänglås eller låsbom (se ovan).



Uppfylls kravet?

 Ja

 Nej

LÅSNING AV SKJUTDÖRRAR

Skjutdörr ska vara låst i såväl framkant som bakkant med svängregel-lås med hake (hakregellås) certifierat enligt SS 3522 lägst klass 3.

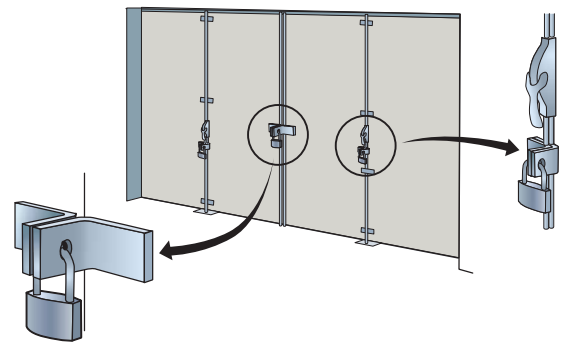
Uppfylls kravet?

 Ja

 Nej

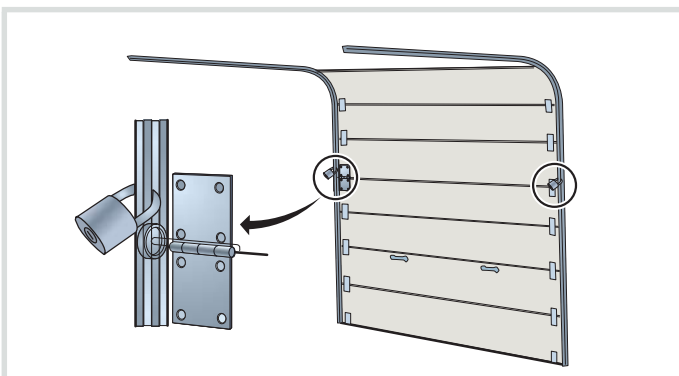
VIKPORT (LÅSNING FRÅN INSIDAN)

En vikport låses genom att utanpåliggande spanjoletter med handtag förses med plattstål som svetsats på spanjolettstången. Alternativt kan ett vinkelstål som är fastsvetsat eller fastsatt med en genomgående bult användas. I båda fallen ska de låsas med godkänt hänglås enligt ovan.



Uppfylls kravet?

 Ja

 Nej


TAKSKJUTPORT

En takskjutport låses genom att hål borras i skenan på båda sidor av porten ovanför ett hjul och låses med godkända hänglås.

Uppfylls kravet?

 Ja

 Nej

BRANDVENTILATOR OCH ANNAN ÖPPNING

Fönster och brandventilatorer ska vara stängda och reglade inifrån. Har brandventilatorerna godkända inkrypningskydd behöver de inte vara reglade inifrån. Andra oskyddade öppningar som är större än 15 x 30 cm måste ha godkänt inkrypningskydd.

Uppfylls kravet?

 Ja

 Nej

TÄNK OCKSÅ PÅ...**SÄKERHETSKOPIERA**

Ta regelbundet dag-, vecko- och månadskopior (back up) på lagrad information i datorerna. Förvara kopiorna så att de inte kan förkomma eller förstöras vid samma tillfälle som originalinformationen.

VÄRDEHANDLINGAR

Har ni pengar, kvitton och andra värdehandlingar kan krav finnas på att dessa förvaras i ett godkänt värdeskåp. Detta skyddar för såväl brand som stöld.

LARM

En larmad lokal avskräcker och gör att ingen obemärkt tar sig in. Det är viktigt att larmet är kopplat till väktare. Finns krav på larm måste larmet godkännas av oss.

LÅS FAST UTRUSTNINGEN

Datorer och servrar bör vara fast- eller inlåsta.

STÖLDMÄRK

Allt som är attraktivt för tjuvar bör stölmärkas.

KONTROLLERA BESÖKARE

Se till att inte vem som helst kan passera in i lokalerna.

HINDRA INSYN

Dra för persienner och gardiner när ni lämnar arbetsplatsen, så ni inte skyltar med datautrustning eller andra stöldbegärliga inventarier.